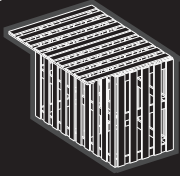


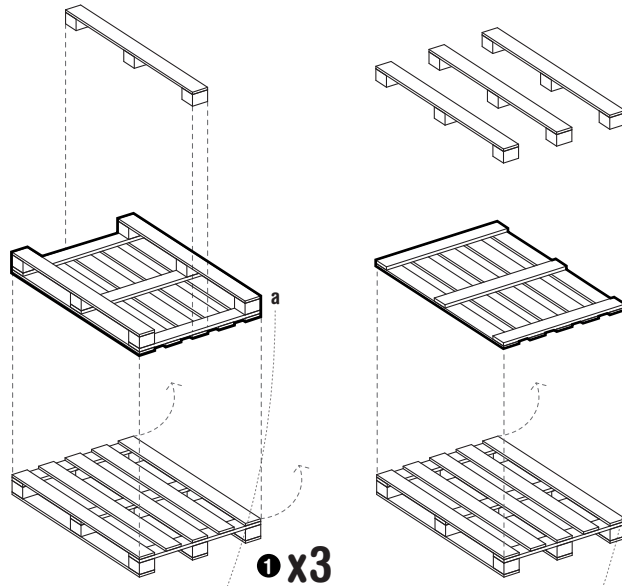
# Compostera



SI CONSEGUIMOS NUEVE PALETS DE DIMENSIONES PARECIDAS Y ESTRUCTURAS DE TACOS, PODEMOS HACER MUY FACILMENTE ESTA COMPOSTERA. SOLO SE NECESITA, ADEMÁS BISAGRAS Y TORNILLOS, ROSCA DE MADERA. EL NIVEL DE DIFICULTAD ES BAJO PERO SE RECOMIENDA CONSTRUIR ENTRE VARIAS PERSONAS DEBIDO A LA EMBERGADURA.

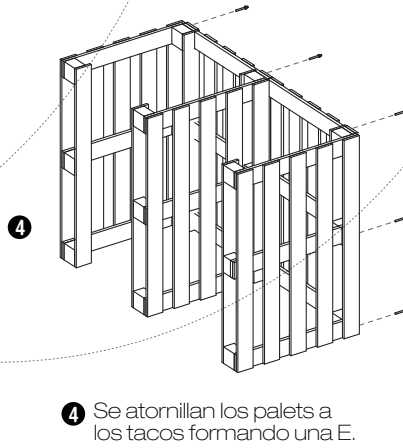
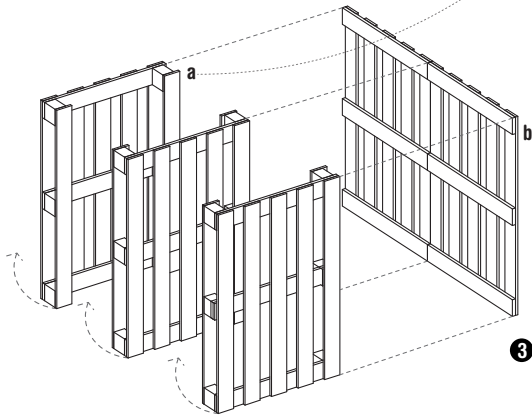
EL CAMPO DE CEBADA

retHa mad!



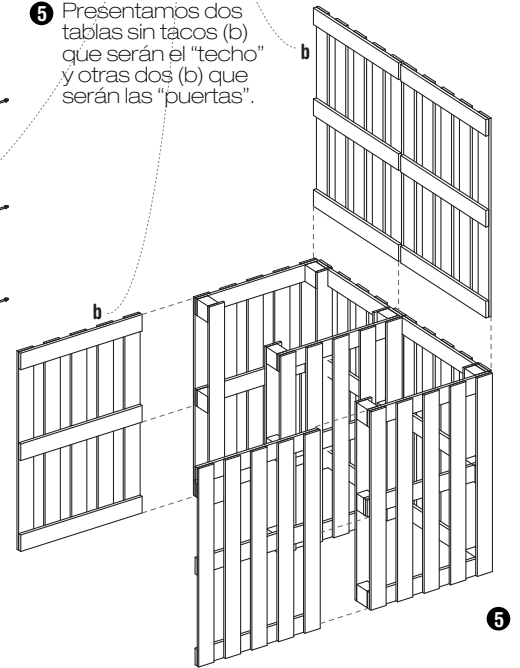
- 1 Palet de "tacos". Desmontar solo una de las tablas inferiores con sus tacos.
- 2 Palet de "tacos". Desmontar entero. Dejar tacos unidos a las tablas inferiores.

- 3 Levantar por la parte corta los palets con tacos (a) formando tres "tabiques". Presentar dos de las partes superiores sin tacos (b) para cerrar por un lado.



- 4 Se atornillan los palets a los tacos formando una E.

- 5 Presentamos dos tablas sin tacos (b) que serán el "techo" y otras dos (b) que serán las "puertas".



- 6 Unimos las puertas y los techos con la estructura principal de la compostera mediante bisagras. Nos aseguramos de que cierren y abren perfectamente dejando los márgenes precisos en la madera donde se fija la bisagra.

- 7 Ya está la compostera lista para usarse. Recordad que el suelo será el propio del huerto, si es preciso se pueden utilizar otros dos palets para hacerlo. Las tablas que sobran pueden usarse para refuerzos estructurales.

